



TC390 数字式

三相全控整流触发板使用说明书

(双闭环恒压恒流控制)

深圳市中软创芯电子有限公司 版权所有

电话 Tel: 0755-82701553

传真 Fax: 0755-83352315

手机 Mob: 18926078358

技术支持 QQ: 1092081589

邮箱 Email: chiptronic@126.com

网址: [Http://www.chiptronic.cn](http://www.chiptronic.cn)

版本号: V3.6.1 (2016)

请下载电子版，本说明书内容仅供参考，我们将不断改善用户体验，如技术参数变更，恕不另行通知用户。

目 录

操作前的安全规范及注意事项	3 页
一、产品概述	5 页
二、技术规格	5 页
三、性能特点	7 页
四、显示屏面板操作说明即手操器	8 页
五、控制板端子定义	9 页
六、中文菜单显示及参数操作说明	10 页
七、输出反馈控制接入说明	18 页
八、整流控制过程中的相关原理示意图	20 页
九、故障显示及故障处理方法	21 页
十、常见问题分析及排除	22 页
十一、主回路及控制回路接线示意图	22 页

我们产品的元器件：

- * 电源变压器采用军工级品质变压器，环氧树脂灌封，经过高温老化锤炼的高品质产品；
- * 主控芯片采用NXP 32位LPC17系列工业级高性能处理器，拥有超强的运算处理能力及可靠的抗干扰能力；
- * 被动元器件基本为国巨Yageo品牌，耐高温，低漂移，器件工作寿命达10年以上；
- * 关键被动器件采用村田Murata及英飞凌Infineon品牌，保证控制板高压关键部位不易损坏；
- * 控制继电器为欧姆龙Omron品牌，动作次数是国产品牌10倍以上；
- * 接线端子采用町洋DINKLE品牌，内部铜合金制成，不像市场上的控制板是采用铁质端子；
- * 控制板本安型设计，电源处采用自恢复保险丝来限制电流输出，防止外接端子意外短路损坏控制板；
- * 配合我们多年引领行业的核心控制算法及SMD贴片工艺，保证控制板具有可靠稳定的性能。

● 操作前的安全规范及注意事项:

>>安全规范:

- 1、本产品的错误使用可能造成产品永久性损坏或严重的人身事故，因此必须严格遵守本手册的操作规程、国家和行业的相关标准以及安全规范。
- 2、安装、维护或指导安装、维护控制装置应由有相关经验的专业技术人员负责。
- 3、任何情况下都不可以在带电状态下拔插接线或试图触摸插座内各接点，以防触电和发生意外。
- 4、本机设计使用于阴凉干燥环境，需保持良好的通风散热环境，请不要在浸水、阳光曝晒场所工作，也不要超过电气特性要求的温度范围之外工作，定期对控制板进行清洁工作。
- 5、任何情况下请勿将本控制板在超越设计极限状态下运行。
- 6、请严格按照本使用说明操作，对于不按本操作说明所造成的任何设备或人身伤害，本公司不承担任何民事和刑事责任。
- 7、试图修复损坏的控制板有可能造成设备的永久性损坏，如本机出现故障请致电本公司，我们将尽快协助排除故障，请不要试图维修本机。
- 8、本手册只能应用于其配套的设备，本公司的产品将会不断升级和改良，恕不另行通知。使用者如需了解产品近期的最新技术数据请与本公司直接联系!!!

>>注意事项:

- 1、用户在订货时，应务必在采购合同中注明所需产品的准确型号或要求，我公司将以默认参数供货，即：电压等级 AC380V，额定频率 50Hz，电流电压反馈信号 DC0-5V，给定信号 DC0-5V 与电位器，非特殊设计类型；常规产品公司备有现货，非常规产品用户在订购时应与供货商或我公司联系确定具体供货周期。
- 2、可控硅触发接口处，请注意 K1-K6 及 G1-G6 为三相全控触发控制端口，如有接错会出现损坏器件的风险；主回路上的可控硅应安装适当的阻容吸收及 VDR 等保护电路，接线图中的 RC 阻容吸收保护器件，便于用户使用本公司有相关配套生产 RC01 或 RC03 阻容吸收板，如欲购买请在订货时和销售人员说明。
- 3、在通电工作前，检查控制板是否按本身实际要求接好连线，然后把可控硅触发端的控制线先断开，不要连接至负载，确定无误后通电工作，再根据自身需求进入菜单设置，修改控制板的相关参数，完成后把可控硅触发板的控制线连接至负载，则可以进行实际运行操作。
- 4、详细参照本控制板使用说明书接线图正确接线，为防止干扰，给定控制线，可控硅触发线，主电路电源

线最好分别接线。如果不分开走线，给定控制线请使用绞合屏蔽线；同时严格遵守控制板与可控硅接线的对应关系。

5、通电前，请仔细检查接线，断开负载，接入一小功率阻性假负载试验，建议接入 1KW 灯泡做试验性负载。在用白炽灯做负载进行调试时，按启动键观看白炽灯的亮度变化情况，如果白炽灯能根据不同设定值连续平滑变化，则控制板接线正常；如果出现失控则不正常，请立取关掉电源，检查是否接线错误以免烧坏器件。控制板调试正常后，则可以接入真负载进行运行工作。

6、外接控制端子已有相应的电源配置，勿将有源的信号送入该端口，否则可能造成产品的不可修复性损坏。

7、如果晶闸管装置需要作绝缘测试时，请您从装置上取下控制板，否则可能造成控制板永久性的损坏。

8、在使用中，控制板以外其它部件的损坏，本公司概不负责。

9、服务承诺：在用户正常操作使用内，提供一年免费保修服务，终身维护。在保修期满后，继续提供技术支持和帮助，在此期间，更换零部件以成本价提供。

>>控制电路布线：

若控制板使用现场电磁干扰比较严重，为了防止设备由于受到电磁干扰而工作不正常，在控制电路布线时应当采取如下一些措施：

- 1、控制电缆较长时，建议使用屏蔽电缆，电缆的屏蔽层应单端接地；
- 2、模拟量与数字量信号电缆应分开走线；
- 3、必要时，所有信号电缆均应置于钢管或电缆槽内走线；
- 4、信号电缆与强电设备之间应具有尽可能大的隔离距离；
- 5、对系统提供一单独的接地回路；
- 6、所有屏蔽层均在变送器端接地；
- 7、不要采用不同金属的导线相互连接；
- 8、尽量减少或不设中间端子或连接点；
- 9、管道与电缆槽应可靠接地，并保证整个长度上连续接地。

在操作本控制板前，请用户先仔细阅读使用说明书，以免出现误操作及意外事故！！！！

一、产品概述:

TC390三相整流可控硅触发板采用32位工业级高性能微处理器，高度数字化军工品质设计，支持网络远程控制及现场控制方式，Fuzzy-PID参数开放性调节，集开环调压、闭环恒压和恒流三种调节方式于一体，控制可控硅实现恒压限流或恒流限压。故障报警、界面参数采用LCD液晶屏或触摸屏中文菜单显示，设定参数自动储存。控制板带缺相保护、上电软起动、软关断、恒流输出、恒压输出、过压保护、过流保护、短路保护、工作状态指示等功能。具有三相全控桥式整流、双反星型整流及可控硅反并联交流触发方式，可触发5000A以下的可控硅，适用于工业各领域的电压电流调节的阻性负载、感性负载、容性负载、变压器一次侧等各种负载类型，广泛应用于电解电镀、电池充放电、三相晶闸管电源、电加热温控、电弧放电控制等设备。

本触发板采用工业级高性能微处理器，持续引领行业内核心控制算法及软件技术的创新，控制软件包的结构及单片机处理速度可以保证所有控制回路的调节作用在主电路六个可控硅桥的转换时间内完成，以保证电压电流环的采样时间小于3.33mS（50HZ电源）或2.77mS（60HZ电源），以获得优越的性能。

该三相数字整流可控硅触发板具有多种给定控制信号选择，支持0-5Vdc、0-10Vdc、0-10mA、4-20mA等模拟量输入自动控制模式，也可用电位器（10K 2W）手动控制，灵活方便，同时具有可靠稳定性好，强抗干扰能力，采用独特防干扰措施，恶劣干扰环境正常运行，控制板自诊断和负载运行保护功能齐全，具有电源故障保护、过压保护、过载保护、断相保护等。因此，无论是外界还是内部产生的各类干扰、故障信号，都会因为上述保护功能而使得控制板性能更为安全可靠，输出全部采取隔离技术，适用范围宽，具备完善的故障检测、报警指示和保护功能，所有参数均为数字量，无温度漂移变化，提高了调节精度和电源利用效率。

二、技术规格:

- 2.1、工作电源：220/380Vac ±15% 50/60HZ
- 2.2、主回路工作电压：380/660Vac ±15% 50/60HZ
- 2.3、电压调节范围：0~电压满量程
- 2.4、电流调节范围：0~电流满量程
- 2.5、移相范围：0~178° 调节输出分辨率：1/4000 稳定精度：优于 ±1%
- 2.6、触发电流：≥ 750mA 触发容量：≤ 5000A单向可控硅
- 2.7、PID动态响应时间：≤50mS 超调量：≤10%
- 2.8、输入信号：DC0-5V、DC0-10V、0-10mA、4-20mA、10K电位器调节
- 2.9、三相触发不平衡度：≤ 0.3°

2.10、适用负载：阻性、感性、容性及变压器一次侧等各种负载

2.11、报警继电器触点容量：250Vac/10A

2.12、介电强度：3500 V_{RMS}

2.13、工作环境条件：

环境温度：-20℃~60℃

相对湿度：≤90%RH（无结霜）

室内安装：无易燃、易爆、腐蚀性气体、无导电尘，振动小于0.5G

海拔低于3000米，超过3000米应适当降低容量等级使用

2.14、外形尺寸：240X160X50mm 开孔尺寸：225X145mm

2.15、重量：1KG

2.16、产品符合标准：

IEC60947-4-2 : Low-voltage switchgear and controlgear. Part 4-2:Contactors and motor-starters. AC semiconductor motor controllers and starters。

GB14048.6-1998：低压开关设备和控制设备 第4-2部分：接触器和电动机起动器 交流半导体电动机控制器和起动器。

GB3797-89 : 电控设备第二部分—装有电子器件的电控设备。

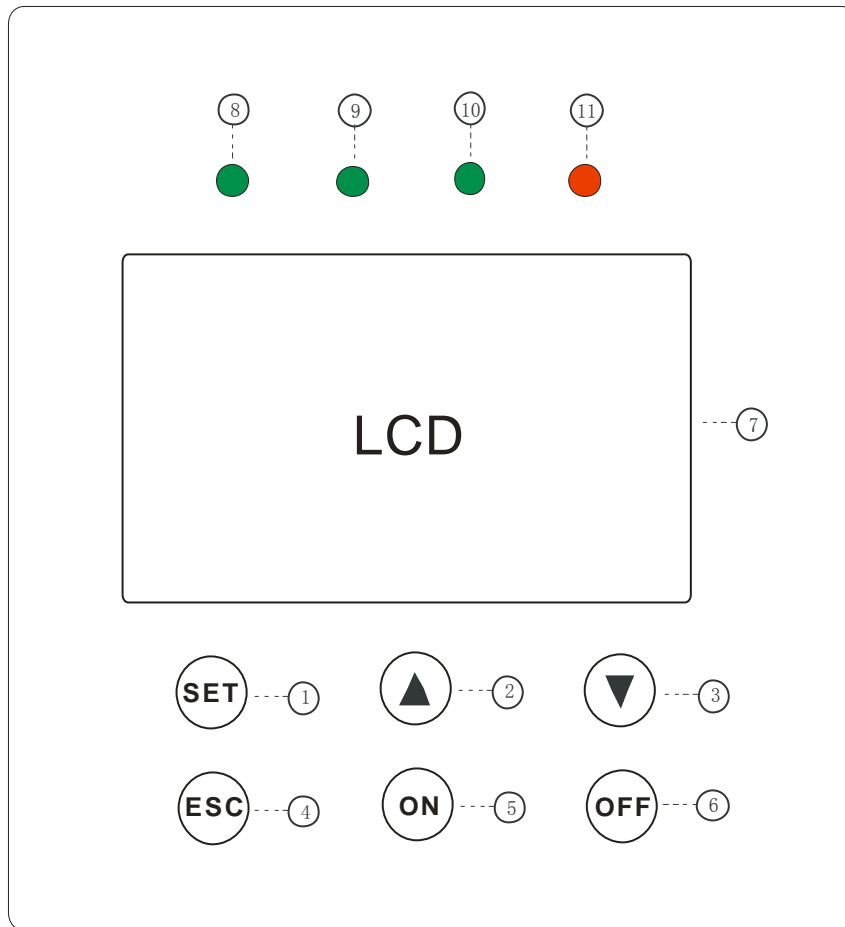
IEC61000-4 : 电磁兼容、试验和测量技术。

IEC65：电网电源供电的家用和类似一般用途的电子及相关设备的安全。

三、性能特点：

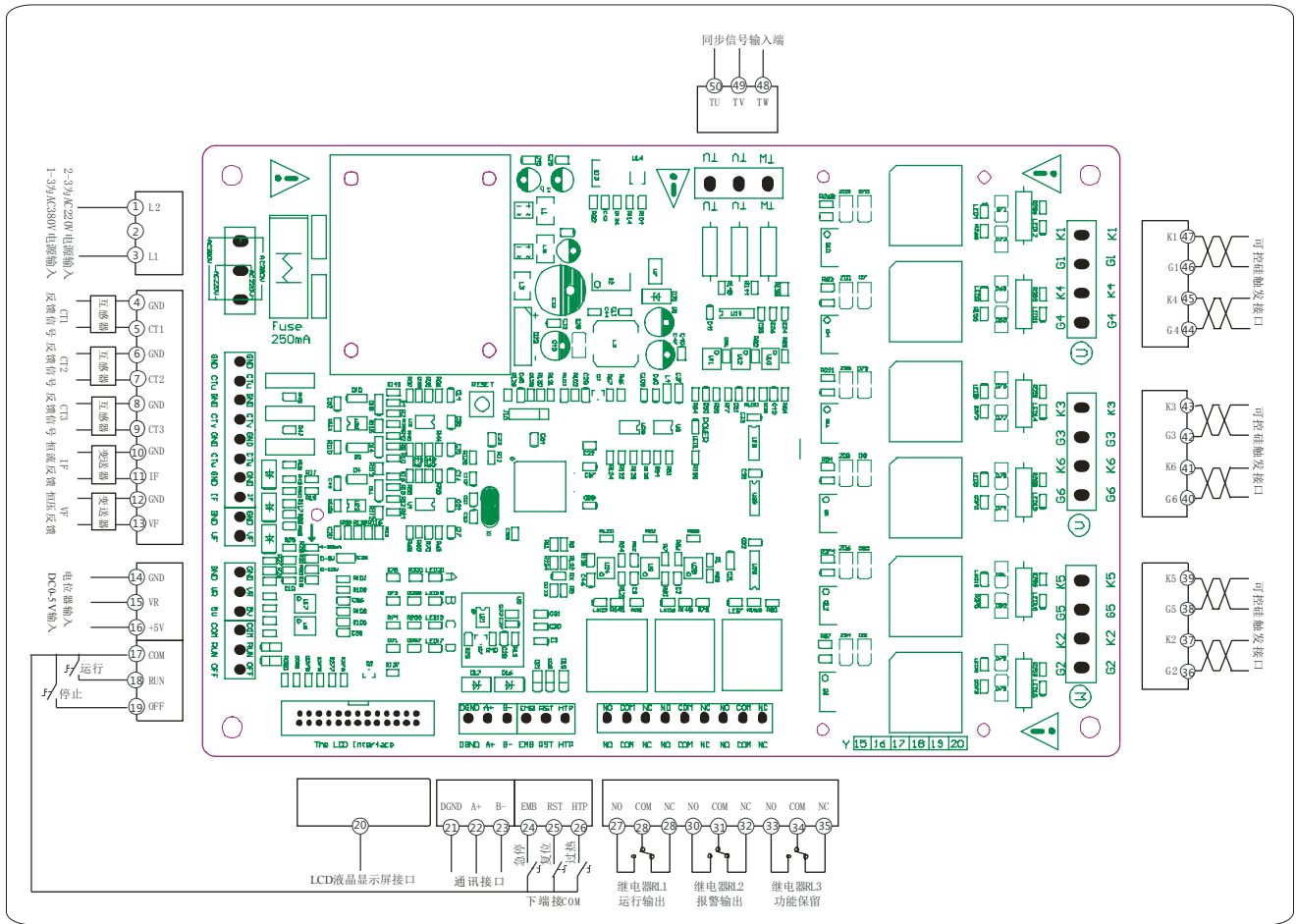
- 3.1、采用 32 位工业级高速微处理器，LCD 显示屏或触摸屏中文菜单操作，全自动 SMD 工艺制造，性能稳定可靠；
- 3.2、具备数字恒流恒压功能及限流限压功能，对负载进行精确的控制，过流过压异常保护功能；
- 3.3、完善的故障检测及报警功能，实时检测负载状态、负载电流、控制信号、反馈信号丢失等参数；
- 3.4、智能 PID 控制方案，参数开放性，可以灵活设定成任何物理量，适应不同性质负载，动态特性好；
- 3.5、缺相保护：主回路电源出现缺相时报警提示，并实时控制负载停止输出；
- 3.6、接口兼容性：支持 0-5Vdc、0-10Vdc、0-10mA、4-20mA 等自动输入信号，与各种仪表、PLC 直接接口，可用电位器手动控制；
- 3.7、过载保护：启动后开始判断负载是否过载，当连续过载设定保护时间后时停止运行，同时报警继电器输出；
- 3.8、软启动：在启动时，输出电压会从零开始逐渐增大到 100%，以消除负载运行时对电网及本身的冲击，软启动时间参数可设置；
- 3.9、软关闭：在停止时，输出电压会从 100%开始逐渐减小到零，以消除负载停止时对电网及本身的冲击，软关闭时间参数可设置；
- 3.10、具有自动识别相序功能，对控制板供电电源无相序要求，免调试，接线方便；
- 3.11、电流环（电压环）反馈输入信号支持互感器、霍尔电流（电压）传感器、0-75mV 分流器、0-5V 等各种模拟量输入信号；
- 3.12、可通过 PLC 或其它设备进行远程控制，MODBUS 现场总线通讯功能，RS485 全隔离控制(选配项)；
- 3.13、同时具有运行时间查询功能，记录本次运行时间及累计运行时间；
- 3.14、采用本安型设计，控制板具有防可控硅触发接口烧坏保护设计，支持输入输出多功能扩展板；
- 3.15、可控硅驱动接口带双排 LED 灯指示，绿灯指示触发板是否故障，红灯指示外接控制线是否正确，可以快速检查出错位置；
- 3.16、全部输出端口及开关量输入端口采取电气隔离设计，具有更好的电磁抗干扰保护效果。

四、LCD 面板操作说明（即手操器）：



面板名称	功能说明
① SET 键	设置键，在设置状态下作参数值修改时的确认键使用。
② ▲键	参数修改时，增加参数值。
③ ▼键	参数修改时，减少参数值。
④ ESC 键	返回键。
⑤ ON 键	面板上启动键。
⑥ OFF 键	面板上停止键。
⑦ LCD 显示屏	负载状态及参数显示屏。
⑧ A 状态指示灯(绿色)	指示灯亮时，表示恒压调节状态；当 A 与 B 两个指示灯不亮时，则表示控制板处于开环调压状态。
⑨ B 状态指示灯(绿色)	指示灯亮时，表示恒流调节状态。
⑩ C 状态指示灯(绿色)	工作运行指示灯。
⑪ D 状态指示灯(红色)	故障报警指示灯。

五、控制板端子定义：

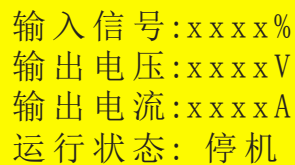


- 1、2、3：控制板工作电源输入端子，1~3为380Vac电源接入，2~3为220Vac电源接入，只能接其中一种电源电压，建议最好采用380Vac电源接入。
- 4、5：CT1电流互感器连接端，对应U相电流显示，同时起过流保护及断相保护识别功能，不使用则不接即可。
- 6、7：CT2电流互感器连接端，对应V相电流显示，同时起过流保护及断相保护识别功能，不使用则不接即可。
- 8、9：CT3电流互感器连接端，对应W相电流显示，同时起过流保护及断相保护识别功能，不使用则不接即可。
- 10、11：恒流反馈输入信号端，出厂默认DC0-5V，GND (-)、IF (+)，如需其它信号请事先说明。
- 12、13：恒压反馈输入信号端，出厂默认DC0-5V，GND (-)、VF (+)，如需其它信号请事先说明。
- 14、15、16：电位器调节输入端，采用10K 2W电位器，此输入端也可以通过GND (-)与VR (+)端口输入其它自动控制信号 (0-5V、0-10V、4-20mA) 进行控制，即给定信号输入端。
- 17、18、19：公共端COM、启停控制端。当启动方式为“自锁”时，短接17、18起动工作，断开时停止运行，手操器上的启停键无效。当启动方式为“点动”时，接17、18为起动工作，接17、19为停止运行，手操器上的启停键有效。
- 20：LCD液晶显示屏接口，即手操器 (选配项，出厂时不标配)。
- 21、22、23：RS485通讯连接端 (选配项，出厂时不标配)。
- 24：为急停键输入端，另一端对应17脚COM连接，短接17、24时运行急停机。

- 25: 为复位键输入端, 另一端对应17脚COM连接, 当故障状态时短接17、25时让系统复位。
- 26: 为可控硅过热输入端, 另一端对应17脚COM连接, 采用常开型温控开关, 过热时自动停机。
- 27、28、29: 运行继电器输出端, 27为常开端, 28为公共端, 29为常闭端。
- 30、31、32: 故障继电器输出端, 30为常开端, 31为公共端, 32为常闭端。
- 33、34、35: 功能保留。
- 36、37、38、39: W相可控硅控制触发端。
- 40、41、42、43: V相可控硅控制触发端。
- 44、45、46、47: U相可控硅控制触发端。
- 48、49、50: 主回路电源同步信号输入端, 48对应W相, 49对应V相, 50对应U相。(干扰严重场合建议加配同步变压器)

六、LCD 面板中文菜单显示及参数操作说明:

6.1、待机状态时 LCD 显示界面如下, 显示屏的前三行为运行状态时的当前调节信号及电压电流反馈显示值, 最下面一行显示负载的运行状态: (温馨提示: 电压电流反馈显示值具有一定误差, 此值仅供参考, 请用户以万用表测量为准。)



输入信号: x x x x %
输出电压: x x x x V
输出电流: x x x x A
运行状态: 停机

6.2、按键操作及显示功能:

通过LCD液晶显示屏与四个功能键: SET (设置)、▲ (向上)、▼ (向下)、ESC (返回) 键实现人机对话, 轻松自如地修改需要的参数, 同时还可以实时显示负载运行状态。

液晶显示部分显示负载当前的工作状态, 用户可以根据自己的需要在初次使用或者在使用的过程中对参数进行修改、设定。控制板上电自检过后如无异常则进入待机状态, 等待用户输入操作命令。如果控制板有错误, 运行状态处则会显示故障 (中文提示), 如需查询故障按 ESC (返回) 键进入查询状态, 再按下 ESC (返回) 键则退回待机状态。

6.3、待机状态下且无故障时短按 ESC (返回) 切换到交流侧电流值查询, 再次短按 ESC (返回) 键或者10秒内无按键操作则返回待机状态, 显示格式如下:

U 相电流: x x x x A
 V 相电流: x x x x A
 W 相电流: x x x x A
 运行状态: 停机

6.4、菜单设置操作，待机状态下短按 SET（设置）键后，提示输入密码：-----，（出厂密码：▲▲▲▼▼▼）输入正确密码后再按 SET（设置）键进入用户一级菜单，界面如下图。

1. 基本参数设置
 2. 保护参数设置
 3. 通讯参数设置
 4. 恢复出厂参数

5. PID 参数设置
 6. 相位参数校准
 7. 运行时间查询
 8. 产品版本信息

在一级菜单时通过按 ▲（向上）或 ▼（向下）键切换进行不同参数的设置，再短按下 SET（设置）键后进入二级菜单，在各级参数修改处可使用 ▲（向上）或 ▼（向下）键选取，反白行为当前被选中行，短按 SET（设置）键后该参数会出现闪动状态，进入当前参数值修改状态，此时可以使用 ▲（向上）或 ▼（向下）键进行不同参数值的设定，设定好按 SET（设置）键进行确认。由于液晶屏显示字幕宽度的限制，每次显示连续四项，若要选取后面的选项则可以按 ▲（向上）或 ▼（向下）键进行选取。在设置状态操作中如果按键十秒内没有再次按下显示将自动返回到待机主画面。

6.4.1、基本参数设置选项下的二级菜单：

1. 运行模式:恒压
 2. 电压量程:525V
 3. 电流量程:1000A
 4. 互感器比:1000A

5. 电压限制:关闭
 6. 电流限制:关闭
 7. 软起时间:10S
 8. 软停时间:10S

9. 相位限制:100%
 10主从偏移:0度
 11控制方式:本地
 12启动方式:点动

6.4.2、保护参数设置选项下的二级菜单：

1. 过压保护:关闭
 2. 过压时间:10S
 3. 欠压保护:关闭
 4. 欠压时间:10S

IF过载保护:关闭
 IF过载时间:10S
 CT过载保护:关闭
 CT过载时间:10S

9. 缺相保护:开启
 10三相平衡:关闭

6.4.3、通讯参数设置选项下的二级菜单：

1. 通讯地址： 1
 2. 波特率： 9600
 3. 校验位：无校验
 4. 通讯检测：关闭

6.4.4、恢复出厂参数设置选项下：

提示输入密码，（出厂密码：▲▲▲▲▲▲▲▲）验证密码通过后，则自动进行出厂恢复操作，完成后会重新启动控制系统。

6.4.5、PID参数设置选项下：

1. PID参数：中速
 2. P参数： 80
 3. I参数： 60
 4. D参数： 自动

当用户使用不同负载时，可以根据负载特性进行不同的动态参数调节，以达到最佳或稳定的运行调节状态，此时需要用户进入PID参数设置。

功能参数	设定参数值	默认值	备注
PID 参数设定	参考备注处	中速	PID 参数设定有快速 PID 调节（适用于阻性负载恒压恒流）、中速 PID 调节、慢速 PID 调节（适用于感性容性负载恒压恒流）及自定义 PID 调节，在自定义模式下，用户可以自行调整 P 参数、I 参数，其它三种模式不可调节。
P 参数设定	1~128	--	
I 参数值设定	1~128	--	
D 参数值设定	不可调节	--	

6.4.6、相位参数校准设置选项下：（即调节钟点数）

相位校准
 输出电压50%
 参数：xxx
 运行状态：停机

当用户改变主回路电压、前级接入变压器或同步信号端接入同步变压器时，此时需要用户进入相位参数校准。

在相位校准模式下，建议用户接入1~10KW的阻性假负载试验，系统默认输出电压为主回路50%的电压，按启动键后运行工作，

此时通过按 ▲（向上）或 ▼（向下）键进行调节输出电压为主回路电压的一半时，则校准工作完成。出厂时已默认按AC380V电压来校准，用户如用在主回路电压为AC380V不需再校准。

* 主回路AC380V时输出对应约DC256V，AC220V时对应约DC150V

* AC380V不加同步变压器时的相位校准值：0

* AC380V、660V、1140V加同步变压器时的相位校准值：-250

6.4.7、运行时间查询选项下：*（在待机状态下同时按 ▲（向上）与 ▼（向下）键三秒后也可以进入运行时间查询界面）*

进入运行时间查询状态，本次运行时间为每次启动后停止或掉电后所记录的时间，最大99999小时；累计时间为设备总得运行时间之和，最大记录99999小时，如用户想清除累计时间，同时按 ▲（向上）与 ▼（向下）键三秒后则清零，记录格式如下：

1. 本次运行时间：
x x x x时 x x分
2. 累计运行时间：
x x x x时 x x分

6.4.8、产品版本信息选项下：

在此选项下，系统会显示相关产品的型号、软体版本、厂商及电话等信息，以使用户查询相关软体是否更新及技术支持电话，不可更改。

6.4.9、恒流恒压外部切换方式（如需外部切换请事先说明，出厂默认为内部菜单设置切换方式）。



菜单设置时的一些注意事项：

- 1、如果用户在各级菜单下，按 ESC（返回）键则返回上一级菜单状态。
- 2、在设置状态下如果按键十秒钟内没有操作则会自动返回到待机状态。
- 3、只能在待机或故障时进入菜单设置，起动后则无法进入。
- 4、进入菜单后按起动无效，只能在退出菜单后起动。

6.5、用户菜单一览：

6.5.1、基本参数选项

参数	设定范围	出厂值
1、运行模式	恒压、恒流、开环	恒压
2、电压量程	10~6000V	525V
3、电流量程	10~6000A	1000A
4、互感器比	10~6000A	1000A
5、电压限制	10~6000V、大于电压量程设定值为关闭	关闭
6、电流限制	10~6000A、大于电流量程设定值为关闭	关闭
7、软起时间	1~200S	10S
8、软停时间	0~200S	10S
9、相位限制	20~100%	100
10、主从偏移	-60~60 度	0
11、控制方式	本地、通讯	本地
12、启动方式	点动、自锁	点动

※ 运行模式设定

运行模式分为恒压、恒流与开环调压三种模式。

※ 电压量程设定

根据可控硅整流后的直流电压来设定，实际负载最大电压或电压传感器满量程对应电压反馈端VF5V，恒压值、过压值、欠压值都是以该参数为参考来设定。

※ 电流量程设定

根据可控硅整流后的直流电流来设定，实际负载最大电流或电流传感器满量程对应电流反馈端IF5V，恒流值、过载值、过流值都是以该参数为参考来设定。

※ 互感器比设定

根据前级交流端采样的电流互感器变比来设定，CT1-3接入二次测电流为1A的互感器，具有前级交流测的过流保护或三相电流不平衡保护功能，如不需要则可以不接。

※ 电压限制设定（恒流模式有效）

为了防止过高的输出电压对负载的损坏，采取了限制最高运行电压方式的措施，对实际的输出电压值的限定。

※ 电流限制设定（恒压模式有效）

为了防止大电流对负载及供电系统的冲击，采取了限制运行电流方式的措施，对实际的运行电流进行限定。

※ 软起时间设定

软起时间调整范围为1~200秒。

※ 软停时间设定

软停时间调整范围为0~200秒可调，若把软停时间设置为“0”则软停功能为关闭状态。

※ 相位限制设定

限制可控硅输出移相角，按 178° 以百分比进行设定。

※ 主从偏移设定

正常情况下设定参数为 $-30^\circ \sim +30^\circ$ 的数字，当主回路中有变压器时，如 Δ/Y 变压器，此时变压器的初级与次级之间将会产生相位差，则需调节此参数， Δ/Y 变压器： $+30$ ， Y/Δ 变压器： -30 。

※ 控制方式设定

控制方式设定分“本地”或“通讯”两种状态，用户根据实际需要自行选择，出厂预设为“本地”。“本地”方式为电位器端外接信号控制；“通讯”方式为上位机远程控制（远程控制开关机及模拟量），外接控制信号端将失效。

※ 启动方式选择

启动方式设定分“点动”或“自锁”两种状态，具体用法请参考“五、控制板端子定义”，用户根据实际需要自行选择，出厂预设为“点动”。

6.5.2、保护参数选项

参数	设定范围	出厂值
1、过压保护范围	关闭、1~6000V	关闭
2、过压保护时间	0~200 秒	10 秒
3、欠压保护范围	关闭、1~6000V	关闭
4、欠压保护时间	0~200 秒	10 秒
5、IF 过载保护选择	关闭、1~6000A	关闭
6、IF 过载保护时间	0~200 秒	10 秒
7、CT 过载保护选择	关闭、1~6000A	关闭
8、CT 过载保护时间	0~200 秒	10 秒
9、缺相保护选择	关闭、开启	开启
10、三相平衡保护	关闭、10~60%	关闭

※ 过压保护选择(小于最大设定的电压量程)

VF电压信号反馈端，输出电压过高时在过压时间延时后产生过压保护故障，出厂预设关闭过压保护。

※ 过压保护时间

产生过压保护的延时时间，可调范围0~200秒，出厂预设10秒。

※ 欠压保护选择(小于最大设定的电压量程)

VF电压信号反馈端，输出电压过低时在欠压时间延时后产生欠压保护故障，出厂预设关闭欠压保护。

※ 欠压保护时间

产生欠压保护的延时时间，可调范围0~200秒，出厂预设10秒。

※ IF过载保护选择

IF电流信号反馈端，在负载电流过大时在过载时间延时后产生过载保护故障，出厂预设关闭过载保护。

※ IF过载保护时间

IF产生过载保护的延时时间，可调范围0~200秒，出厂预设10秒。

※ CT过载保护选择

互感器信号输入检测保护，在负载电流过大时在过载时间延时后产生过流保护故障，出厂预设关闭过载保护。

※ CT过载保护时间

互感器过载保护的延时时间，可调范围0~200秒，出厂预设10秒。

※ 缺相保护选择

当某相电流消失时，进入缺相保护。缺相保护功能可选择关闭或开启。

※ 三相平衡保护设定

此功能用于检测负载在运行过程中三相电流的平衡状态，代表两相电流差值与最大值的百分比值，可调范围10%~60%，当选择关闭时电流不平衡保护被取消。

6.5.3、通讯参数选项（具体通讯协议请向公司技术人员索取通讯版附件说明书）

参数	设定范围	出厂值
1、通讯地址	1~247	1
2、波特率	2400、4800、9600、14400、19200、38400、57600、115200	9600
3、校验位	无校验、奇校验、偶校验	无校验
4、通讯检测	关闭、开启	关闭

※ 通讯地址选择

采用RS485通讯方式，符合MODBUS RTU总线协议，通讯地址参数1~247。

※ 波特率选择

波特率：2400、4800、9600、14400、19200、38400、57600、115200。

※ 校验位选择

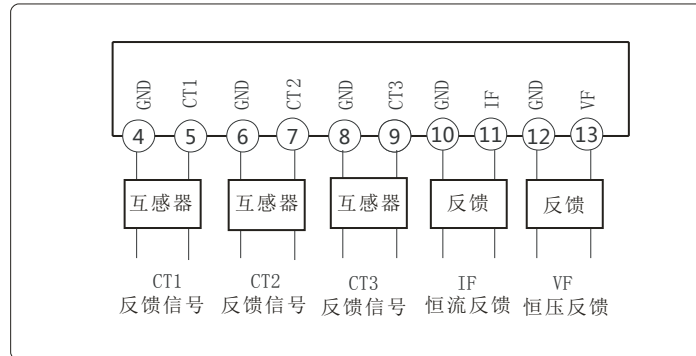
奇偶校验位有无校验、奇校验、偶校验三种方式选择。

※ 通讯检测设定

通讯检测功能是判断上位机与控制板是否通讯正常，此功能开启时控制板每隔1分钟检测上位机是否发命令，超时没收到命令后自动关闭输出，提示“通讯错误”。

七、输出反馈控制接入说明：

7.1、恒压与恒流反馈输入端口参考下面接线图：



恒压反馈时，反馈电压信号 DC0-5V（出厂默认），如负载前面加了变压器隔离控制的，负载端取反馈电压时可以通过加两个电阻分压来取信号，连接至 VF 与 GND 恒压反馈接口处，请参考下面接线图；或采用额定输出电压为 0-5V 霍尔电压传感器，我司也有跟本触发板配套使用的恒压采集模块，具体情况请咨询我们销售人员。

下图的分压电路中，一般 R_2 取 1K，功率不小于 2W。分压电阻 R_1 的阻值(单位 K Ω)及功率 P(单位 W)的计算公式：

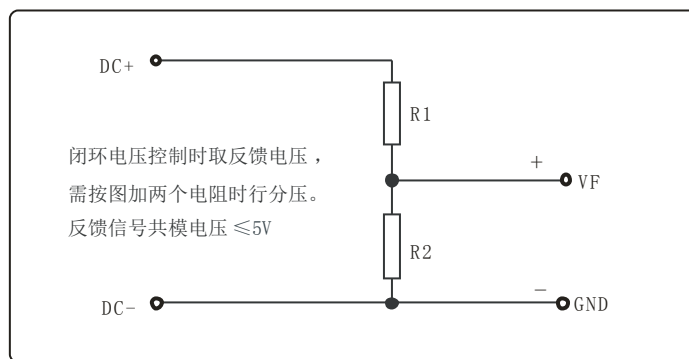
$$R_1 = V_0 / 5 - 1 (K\Omega) \quad P = 0.2 \times R_1 (W)$$

式中 V_0 为额定整流输出电压，单位 Vdc。

例：额定整流输出电压 $V_0=500V$ ，计算分压电阻 R_1 的阻值及功率 P。

$$R_1 = 500 / 5 - 1 = 99 (K\Omega) \quad P = 0.2 \times 99 = 19.8 (W)$$

选取分压电阻 R_1 的阻值为 100K，功率 20W。



恒流反馈时请采用霍尔电流传感器，连接至 IF 与 GND 恒流反馈接口处，反馈电压信号 DC0-5V（出厂默认）；如采用分流器采样电流信号时连接至端口请事先说明；另互感器信号请在 CT 端口处直接接入次级为 1A 的互感器。

7.2、电流互感器的选配：

380V/660V/1140V主回路电压时负载的电流互感器可按下表的推荐值进行选配：

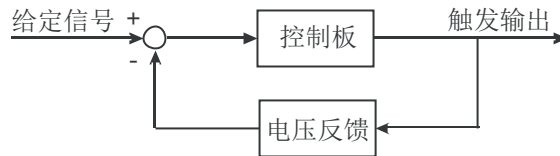
额定电流	660V负载功率	1140V负载功率	互感器
480A以上	425KW以上	720KW以上	2000:1
120A<额定电流≤480A	110KW<负载功率≤425KW	185KW<负载功率≤720KW	1000:1
15A<额定电流≤120A	11KW<负载功率≤110KW	22KW<负载功率≤185KW	200:1
15A及以下	11KW及以下	22KW及以下	100:1

7.3、三相同步信号的注意事项：

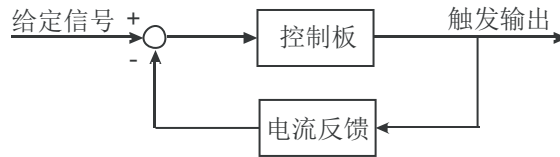
由于控制器具有相序自适应功能，所以，整流装置与进线电源的连接不必区分相序。但是，装置内部的连接关系必须严格遵循对应关系。一定要保证TU端子的接线与SCR1、SCR4可控硅的接线对应；TV端子的接线与SCR3、SCR6可控硅的接线对应；TW端子的接线与SCR5、SCR2可控硅的接线对应。在主电路中有变压器时，变压器的初 / 次级采用的是 Δ / Y 接法或 Y / Δ 接法，一定要注意变压器次级线圈与各可控硅之间的对应关系，对应好TU、TV、TW信号。

八、整流控制过程中的相关原理示意图：

8.1、闭环恒压方式：在负载电流小于电流限制参数时，微处理器将电压反馈信号和给定信号比较，当电压反馈信号小于给定信号时，微处理器将增加输出直到电压反馈信号与给定信号相等，当电压反馈信号大于给定信号时，微处理器将减小输出直到电压反馈信号与给定信号相等。这种调节方式只要输入信号不变，即使电源电压变化或负载阻抗发生变化负载电压始终维持不变（不包括电网和负载阻抗瞬间突变），具有电流限制功能，电流限制具有优先权。示意图如下：



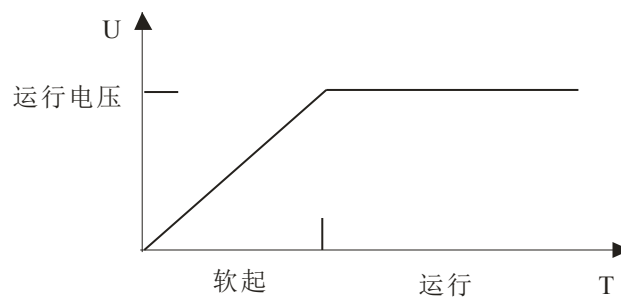
8.2、闭环恒流方式：在负载电压小于电压限制参数时，控制板的微处理器将电流反馈信号和给定信号比较，当电流反馈信号小于给定信号时，微处理器将增加输出直到电流反馈信号与给定信号相等，当电流反馈信号大于给定信号时，微处理器将减小输出直到电流反馈信号与给定信号相等。这种调节方式只要输入信号不变，即使电源电压变化或负载阻抗发生变化负载电流始终维持不变（不包括电网和负载阻抗瞬间突变），具有电压限制功能，电压限制具有优先权。示意图如下：



8.3、开环控制方式：控制板的微处理器将输入信号经过线性化后直接变换成可控硅导通角触发输出，在这种调节方式下电源电压或功率变化时控制板输出也随着变化，具有过压和过流保护功能。示意图如下：

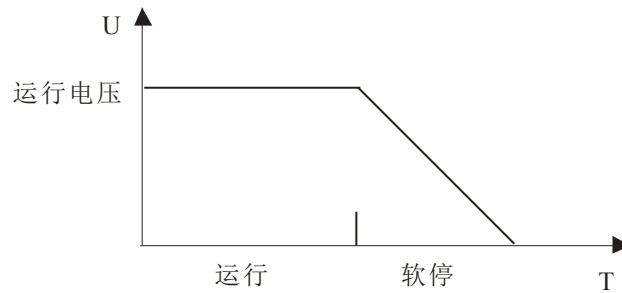


8.4、软起动：在起动时，从零起动电压在起动时间内逐渐升到设定的运行电压。



软起动过程示意图

8.5、软关闭：在停止时，从运行电压逐渐减少至终止电压0V。



软关闭过程示意图

九、故障显示及故障处理方法：

当运行过程中出现故障时显示屏可以实时显示故障原因，下图显示的是查询运行过程中出现的故障原因以便检修。



当出现故障时，故障继电器输出信号动作，运行继电器、负载输出断开，液晶屏右下方文字显示为故障，如需查询故障按 ESC（返回）键进入故障显示状态，此时在显示屏正中处显示何种故障。针对可能出现的故障我们提供了以下检修方法：

- ※ 过压故障：查看电压保护等级和过压保护选择设定，如果参数正常则检查电源电压是否超过设定值。
- ※ 欠压故障：查看电压保护等级和欠压保护选择设定，如果参数正常则检查电源电压是否低于设定值。
- ※ 缺相保护：当主回路电源处任意一相电断开时保护电路动作。

检修方法：检查主回路输入是否断线或负载太轻，如果负载电流太小，需更换互感器。

- ※ 过流保护：当任意一相电流超过额定电流的8倍时保护电路瞬时动作。

检修方法：检查主回路是否存在短路或过载保护参数设置过小。

- ※ 过载保护：采用过载反时限保护。

检修方法：减轻负载负载。

- ※ 三相不平衡保护：当任意两相电流值相差大于设定值时，持续三秒后保护动作。

检修方法：检查供电、负载是否存在异常。

- ※ 过热保护：当可控硅出现超温时保护动作。

检修方法：检查散热器是否过小或负载电流过大。

- ※ 反馈故障：恒压时电压传感器或恒流时电流传感器没有信号输入到VF或IF反馈端。

检修方法：检查是否电压传感器或电流传感器没有反馈信号输出，是否损坏或线路断开。

十、常见问题分析及排除：

序号	故障现象	原因分析	解决办法
1	显示屏界面无显示	1、交流电源没有接入	1、检查控制电源是否通电，保险丝是否熔断
		2、交流电源电压过低	2、检查输入控制电源的电压
		3、显示屏界面损坏	3、返厂更换
2	控制板无输出	1、触发端控制线接线错误	1、对照接线图接法，检查控制线接线
		2、可控硅损坏	2、更换可控硅
		3、触发端有指示灯(六红灯)不亮	3、对应当前某路指示灯不亮，检查该路可控硅接法是否正确
		4、触发端有指示灯(六绿灯)不亮	4、返厂更换
3	输出电压不稳定	1、负载开路	1、检查负载是否接好线
		2、负载功率过小	2、更换大功率负载，请>1000W 来试验
		3、某个可控硅导通性不好	3、更换可控硅
		4、PID 参数不对	4、根据负载特性重新设定 PID 参数
4	输入信号值与实际输出电压的比例关系偏差过大	1、恒流或恒压反馈端信号不匹配	1、检查反馈信号是否为 DC0-5V
5	输出电压调节不到额定值	1、恒流或恒压反馈端信号不匹配	1、检查反馈信号是否为 DC0-5V
		2、设定限值或限流值过低	2、重新设定限值或限流值
		3、主回路电压不是 380V 或加同步变压器	3、重新进行相位校准模式，调节参数

十一、主回路及控制回路接线示意图：

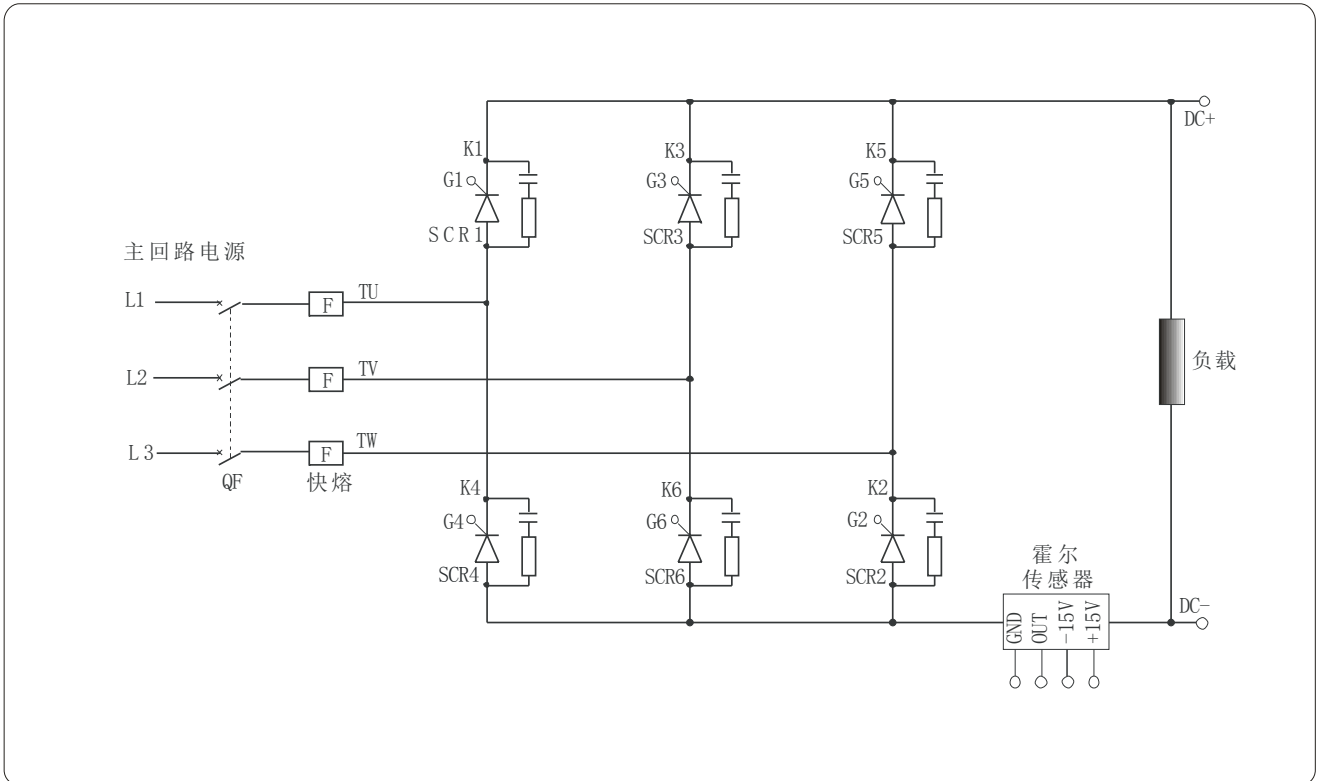
下面接线图为三相全控整流控制板与其它部件组合成整机时主回路、控制板触发端子与晶闸管接线示意图。控制板触发端子与晶闸管在接线的过程中应当注意按照图中所示的阴极(K)与门极(G)之间的位置一一对应，不能出现错接、反接，否则会发生短路烧毁器件或者损坏控制板；主电路必须加上必要的保护元件，如用快熔做过电流保护，压敏电阻做过电压保护，可控硅两端并接阻容吸收回路等。

说明：1、变压器、断路器、接触器、快熔、晶闸管等需用户自行选购。

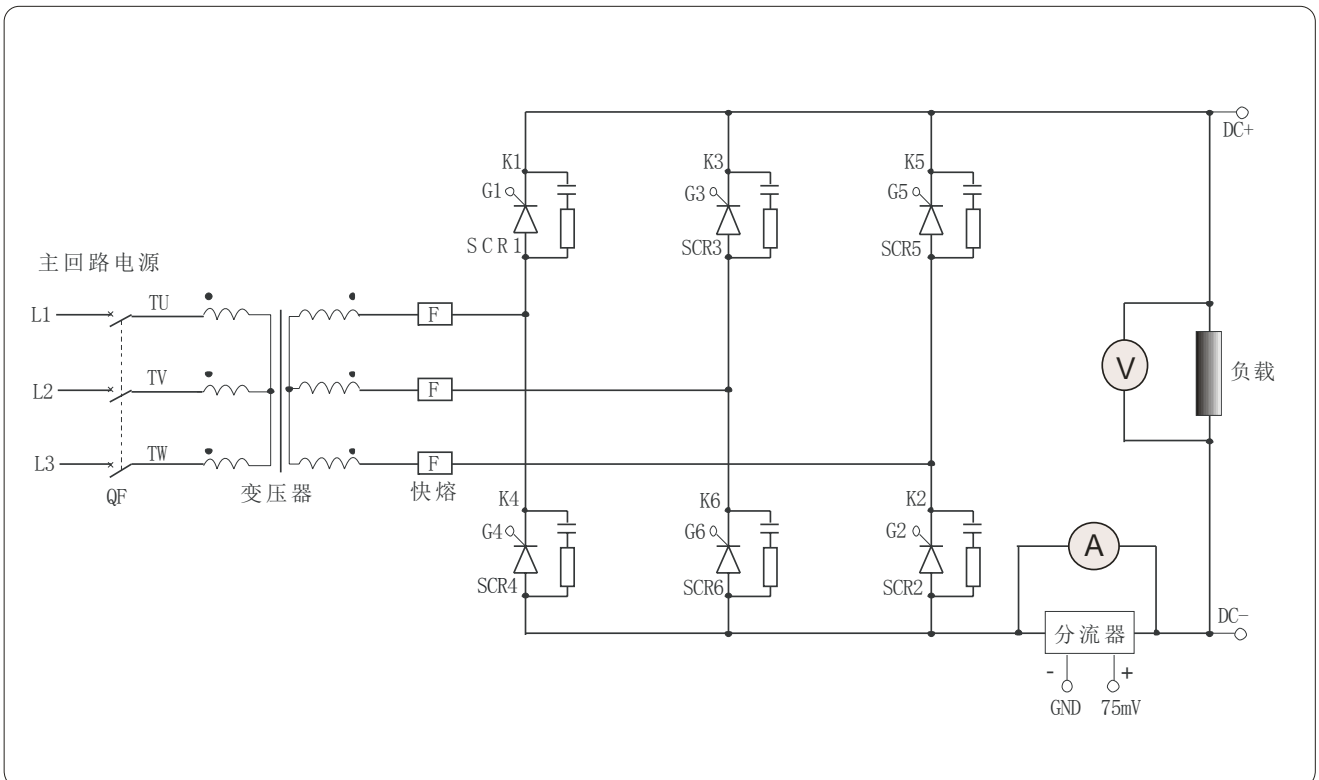
2、霍尔电压传感器、霍尔电流传感器、互感器、分流器需用户自行选购。

3、晶闸管RC阻容吸收组件为可选附件。

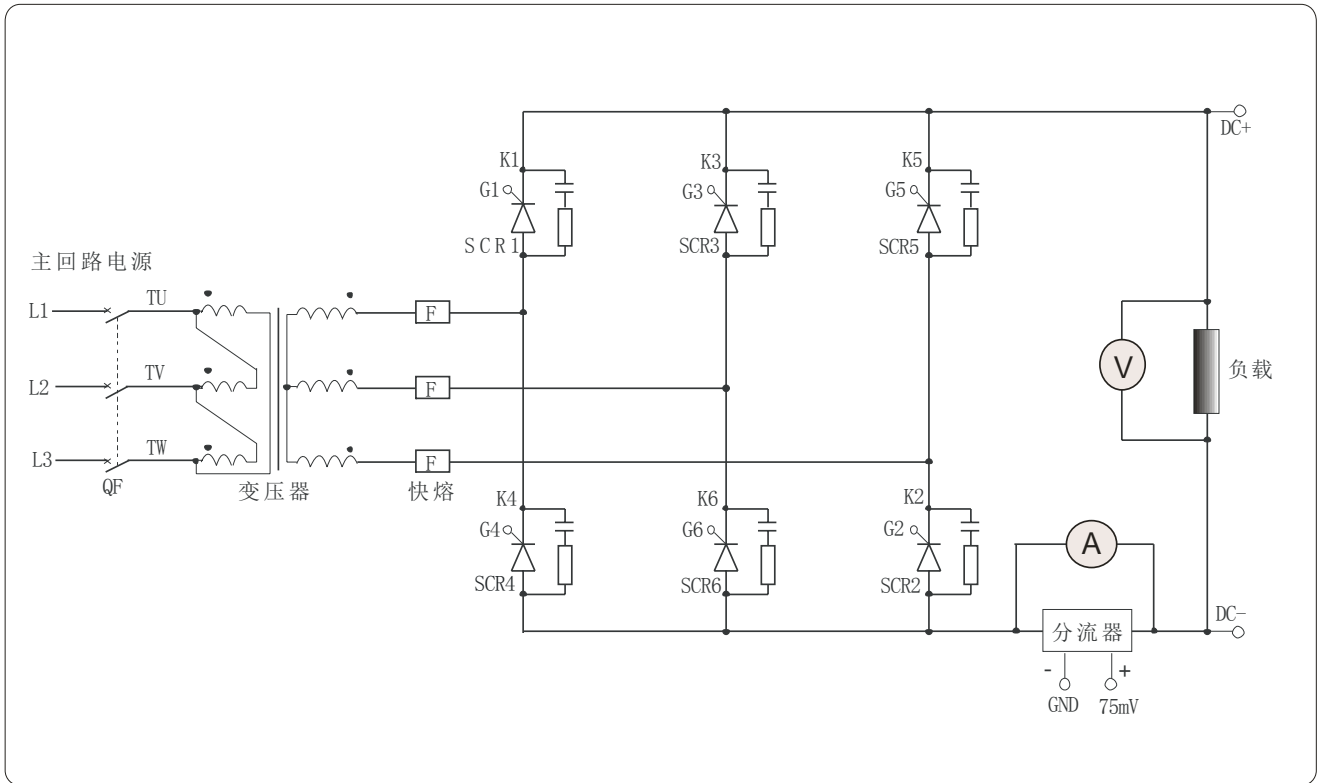
反馈隔离型全控桥式整流接线：



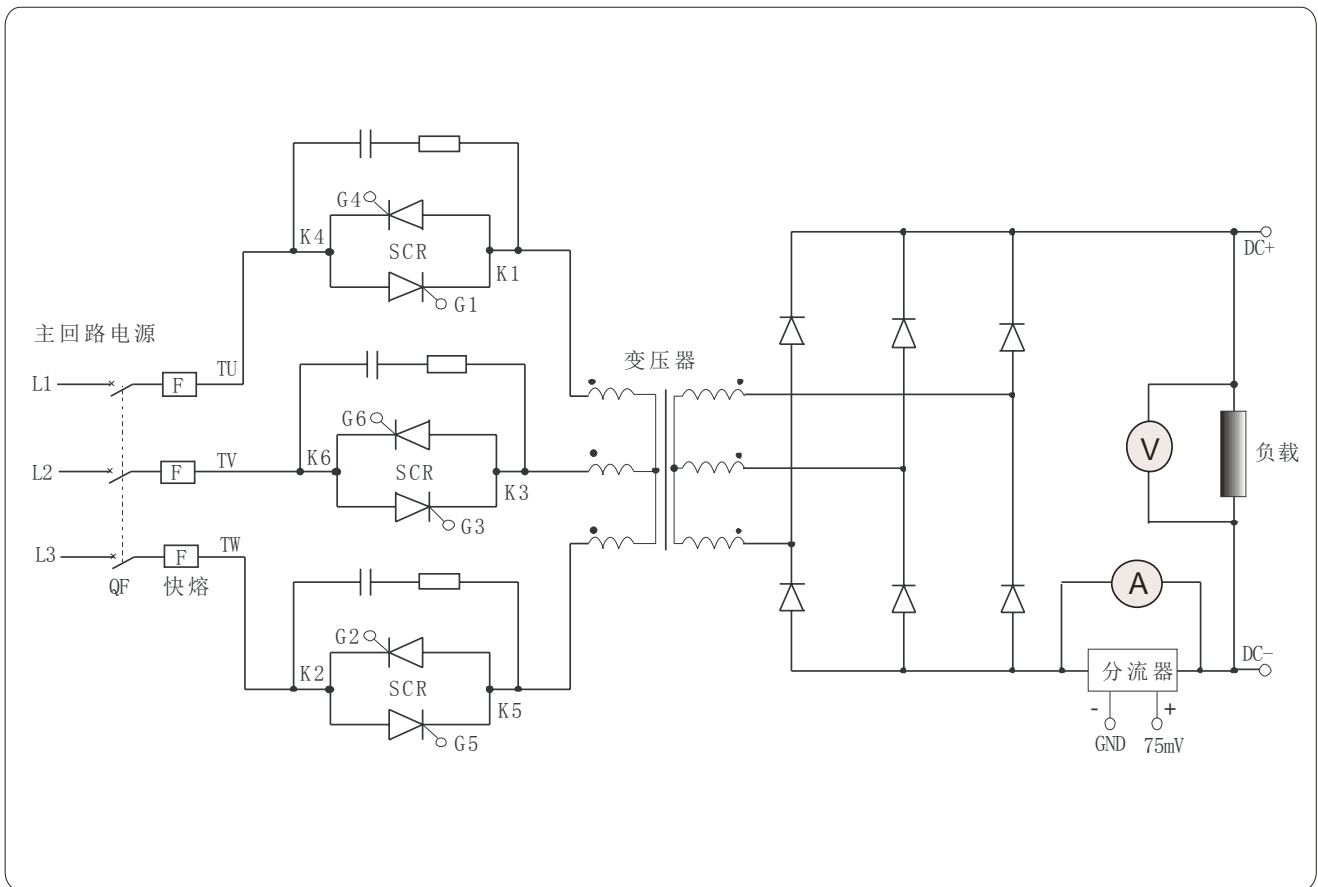
反馈隔离型变压全控整流接线(Y/Y 变压器)：



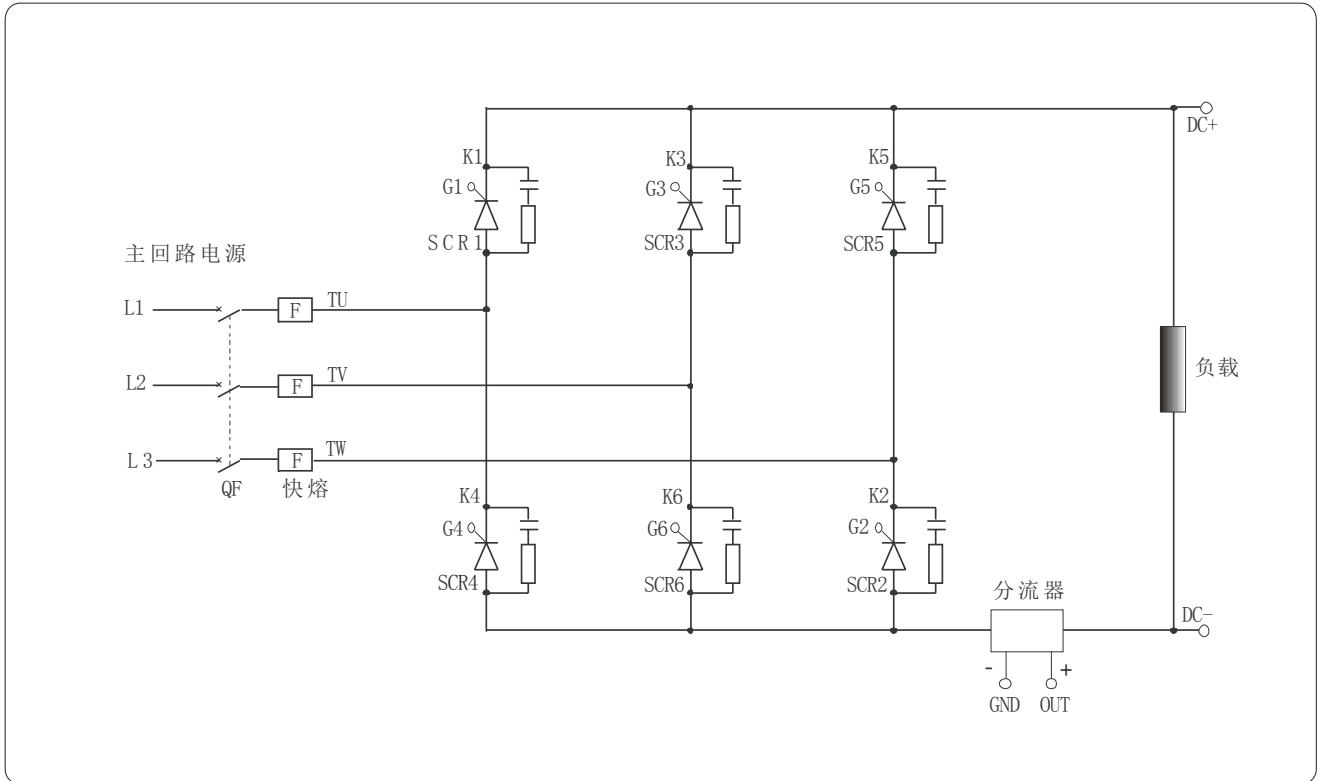
反馈隔离型变压全控整流接线(Δ/Y变压器)：



反馈隔离型变压器一次侧整流接线：



反馈非隔离型全控桥式整流接线：



反馈隔离型带平衡电抗器的双反星型整流接线：

