



**TC300 数字式**  
**三相全控触发板使用说明书**  
**(双闭环恒压恒流控制)**

---

**深圳市中软创芯电子有限公司 版权所有**

电话 Tel: 0755-82701553

传真 Fax: 0755-83352315

手机 Mob: 18926078358

技术支持 QQ: 1092081589

邮箱 Email: chiptronic@126.com

网址: [Http://www.chiptronic.cn](http://www.chiptronic.cn)

版本号: V3.0 (2016)

---

请下载电子版，本说明书内容仅供参考，我们将不断改善用户体验，如技术参数变更，恕不另行通知用户。

## 目 录

操作前的安全规范及注意项	3 页
一、产品概述	5 页
二、技术规格	5 页
三、性能特点	6 页
四、参数设置与使用操作说明	7 页
五、输出控制方式操作说明	9 页
六、常见故障分析及排除	10 页
七、控制过程中的相关原理示意图	11 页
八、主回路及控制回路接线示意图	12 页

### 我们产品的元器件：

- \* 电源变压器采用军工级品质变压器，环氧树脂灌封，经过高温老化锤炼的高品质产品；
- \* 主控芯片采用ATMEL MEGA系列工业级高性能处理器，拥有超强的运算处理能力以及可靠的抗干扰能力；
- \* 被动元器件基本为国巨Yageo品牌，耐高温，低漂移，器件工作寿命达10年以上；
- \* 关键被动器件采用村田Murata及英飞凌Infineon品牌，保证控制板高压关键部位不易损坏；
- \* 接线端子采用町洋DINKLE品牌，内部铜合金制成，不像市场上的控制板是采用铁质端子；
- \* 控制板本安型设计，电源处采用自恢复保险丝来限制电流输出，防止外接端子意外短路损坏控制板；
- \* 配合我们多年引领行业的核心控制算法及SMD贴片工艺，保证控制板具有可靠稳定的性能。

## ● 操作前的安全规范及注意事项:

### >>安全规范:

- 1、本产品的错误使用可能造成产品永久性损坏或严重的人身事故，因此必须严格遵守本手册的操作规程、国家和行业的相关标准以及安全规范。
- 2、安装、维护或指导安装、维护控制装置应由有相关经验的专业技术人员负责。
- 3、任何情况下都不可以在带电状态下拔插接线或试图触摸插座内各接点，以防触电和发生意外。
- 4、本机设计使用于阴凉干燥环境，需保持良好的通风散热环境，请不要在浸水、阳光曝晒场所工作，也不要超过电气特性要求的温度范围之外工作，定期对控制板进行清洁工作。
- 5、任何情况下请勿将本控制板在超越设计极限状态下运行。
- 6、请严格按照本使用说明操作，对于不按本操作说明所造成的任何设备或人身伤害，本公司不承担任何民事和刑事责任。
- 7、试图修复损坏的控制板有可能造成设备的永久性损坏，如本机出现故障请致电本公司，我们将尽快协助排除故障，请不要试图维修本机。
- 8、本手册只能应用于其配套的设备，本公司的产品将会不断升级和改良，恕不另行通知。使用者如需了解产品近期的最新技术数据请与本公司直接联系!!!

### >>注意事项:

- 1、用户在订货时，应务必在采购合同中注明所需产品的准确型号或要求，我公司将以默认参数供货，即：电压等级 AC380V，额定频率 50Hz，电流电压反馈信号 DC0-5V，非特殊设计类型；常规产品公司备有现货，非常规产品用户在订购时应与供货商或我公司联系确定具体供货周期。
- 2、可控硅触发接口处，请注意 K1-K6 及 G1-G6 为三相全控控制端口，如有接错会出现损坏器件的风险；主回路上的可控硅应安装适当的阻容吸收及 VDR 等保护电路，接线图中的 RC 阻容吸收保护器件，便于用户使用本公司有相关配套生产 RC 阻容板，如欲购买请在订货时和销售人员说明。
- 3、在通电工作前，检查控制板是否按本身实际要求接好连线，然后把可控硅触发端的控制线先断开，不要连接至负载，确定无误后通电工作，再根据自身需求进入菜单设置，修改控制板的相关参数，完成后把可控硅触发板的控制线连接至负载，则可以进行实际运行操作。
- 4、详细参照本控制板使用说明书接线图正确接线，为防止干扰，给定控制线，可控硅触发线，主电路电源线最好分别接线。如果不分开走线，给定控制线请使用绞合屏蔽线；同时严格遵守控制板与可控硅接线的对应关系。
- 5、通电前，请仔细检查接线，断开负载，接入一小功率阻性假负载试验，建议接入 1KW 灯泡做试验性负载。在用白炽灯做负载进

行调试时，按启动键观看白炽灯的亮度变化情况，如果白炽灯能根据不同设定值连续平滑变化，则控制板接线正常；如果出现失控则不正常，请立取关掉电源，检查是否接线错误以免烧坏器件。控制板调试正常后，则可以接入真负载进行运行工作。

6、外接控制端子已有相应的电源配置，勿将有源的信号送入该端口，否则可能造成产品的不可修复性损坏。

7、如果晶闸管装置需要作绝缘测试时，请您从装置上取下控制板，否则可能造成控制板永久性的损坏。

8、在使用中，控制板以外其它部件的损坏，本公司概不负责。

9、服务承诺：在用户正常操作使用内，提供一年免费保修服务，终身维护。在保修期满后，继续提供技术支持和帮助，在此期间，更换零部件以成本价提供。

### >>控制电路布线：

若控制板使用现场电磁干扰比较严重，为了防止设备由于受到电磁干扰而工作不正常，在控制电路布线时应当采取如下一些措施：

- 1、控制电缆较长时，建议使用屏蔽电缆，电缆的屏蔽层应单端接地；
- 2、模拟量与数字量信号电缆应分开走线；
- 3、必要时，所有信号电缆均应置于钢管或电缆槽内走线；
- 4、信号电缆与强电设备之间应具有尽可能大的隔离距离；
- 5、对系统提供一单独的接地回路；
- 6、所有屏蔽层均在变送器端接地；
- 7、不要采用不同金属的导线相互连接；
- 8、尽量减少或不设中间端子或连接点；
- 9、管道与电缆槽应可靠接地，并保证整个长度上连续接地。

**在操作本控制板前，请用户先仔细阅读使用说明书，以免出现误操作及意外事故！！**

## 一、产品概述:

TC300三相可控硅触发板为高度数字化军工品质设计,支持网络远程控制及现场控制,Fuzzy-PID参数开放性调节,集开环调压、闭环恒压和恒流三种调节方式于一体,控制可控硅实现恒压限流或恒流限压,功能参数设定采用按键操作,故障报警、界面参数采用LED数码管显示,设定参数自动储存。控制板带自动判别相位、缺相保护、上电软启动、缓关断、恒流输出、恒压输出、过压保护、过流保护、工作状态指示等功能。具有三相全控桥式整流、双反星型整流及可控硅反并联交流触发方式,可触发5000A以下的可控硅,适用于工业各领域的电压电流调节的阻性负载、感性负载、容性负载等各种负载类型,广泛应用于电解电镀、充放电、三相晶闸管电源、电加热温控等设备。

本触发板采用工业级高性能微处理器,持续引领行业内核心控制算法及软件技术的创新,控制软件包的结构及单片机处理速度可以保证所有控制回路的调节作用在主电路六个可控硅桥的转换时间内完成,以保证电压电流环的采样时间小于3.33mS(50HZ电源)或2.77mS(60HZ电源),以获得优越的性能。

该三相可控硅触发板具有多种给定控制信号选择,支持0-5Vdc、0-10Vdc、0-10mA、4-20mA等模拟量输入自动控制模式,也可用电位器(10K 2W)及通过面板按键手动控制,灵活方便,所有参数均为数字量,无温度漂移变化,提高了调节精度和电源利用效率,减少对电源的污染,具有稳压精度高,可靠稳定性好。同时本控制板具有强抗干扰能力,采用独特防干扰措施,恶劣干扰环境正常运行,输出全部采取隔离技术,具有多种保护功能,适用范围宽。

## 二、技术规格:

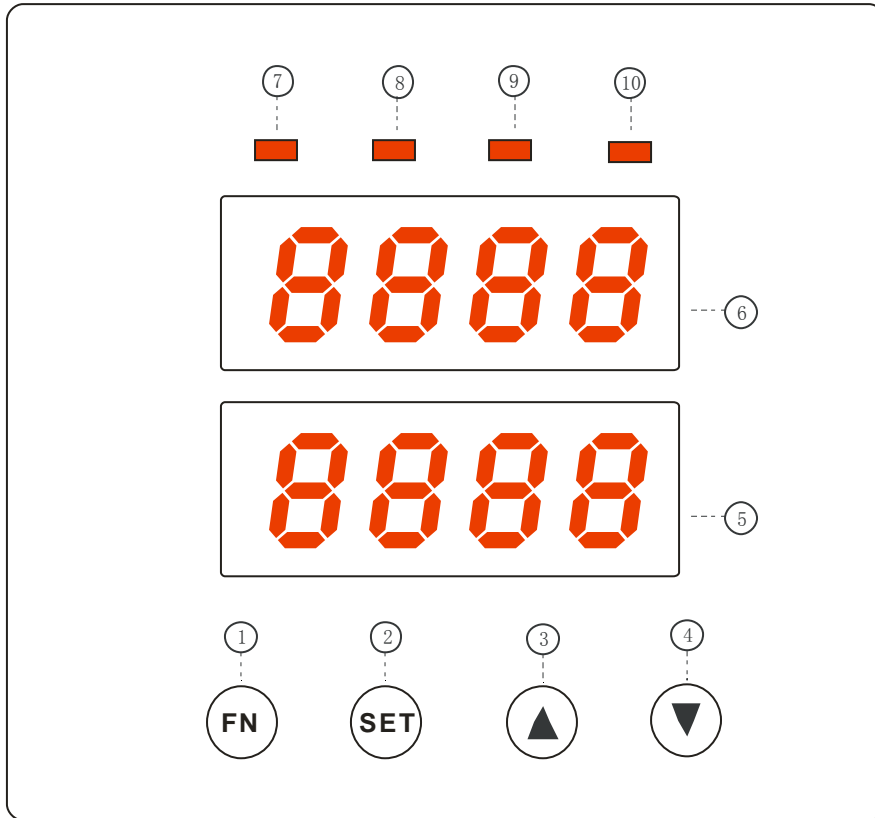
- 2.1、工作电源: 220VAC/380VAC  $\pm 10\%$  50/60HZ
- 2.2、电压调节范围: 0~100%
- 2.3、电流调节范围: 0~100%
- 2.4、负载适应调节电压: AC220V/380V/660V
- 2.5、移相范围: 0-175° 调节输出分辨率: 1/1000 稳定精度: 优于  $\pm 1\%$
- 2.6、输入信号: 面板按键操作、DC0-5V、DC0-10V、0-10mA、0-20mA、4-20mA、10K电位器调节
- 2.7、触发电流:  $\geq 750\text{mA}$  触发容量:  $\leq 5000\text{A}$ 单向可控硅
- 2.8、PID动态响应时间:  $\leq 50\text{mS}$ , 超调量:  $\leq 10\%$
- 2.9、三相触发不平衡度:  $\leq 0.3^\circ$
- 2.10、报警继电器触点容量: 250VAC/10A(阻性)
- 2.11、适用负载: 各种阻性、感性、容性及变压器一次侧等各种负载
- 2.12、工作环境温度:  $-20^\circ\text{C} \sim 60^\circ\text{C}$  相对湿度:  $\leq 90\%\text{RH}$ (无结霜)
- 2.13、绝缘体强度: 2500VAC 1分钟
- 2.14、外形尺寸: 240X160X50mm 开孔尺寸: 225X145mm
- 2.15、重量: 1KG

### 三、性能特点：

- 3.1、高性能微处理器，元器件采用高稳定性的进口器件，全自动 SMD 工艺制造，性能稳定可靠。
- 3.2、具备数字恒流恒压功能及限流限压功能，对负载进行精确的控制，过流过压过温异常保护及紧急停止功能。
- 3.3、双排 LED 显示窗口实时显示运行各种状态，输入键盘具有自动锁定功能，防止误操作。
- 3.4、智能 PID 控制方案，参数开放性，可以灵活设定成任何物理量，适应不同性质负载，控制精度高，动态特性好。
- 3.5、完善的故障检测及报警功能，实时检测负载电流、负载电压、控制信号、反馈信号丢失等参数。
- 3.6、接口兼容性：支持 0-5Vdc、0-10Vdc、0-10mA、4-20mA 等输入自动控制模式，与各种仪表、PLC 信号直接接口；也可用电位器或面板按键手动控制。
- 3.7、缺相保护：主回路电源出现缺相时报警提示，并实时控制负载停止输出。
- 3.8、软启动：在启动时，输出电压会从零开始逐渐增大到 100%，以消除对电网及负载的冲击，软启动时间参数可设置。
- 3.9、缓关闭：在关闭时，输出电压会从 100%开始逐渐减小到零，以消除对电网及负载的冲击，缓关闭时间参数可设置。
- 3.10、具有自动识别相序功能，对控制板供电电源无相序要求，无需外接同步信号，免调试，接线方便。
- 3.11、电流环（电压环）反馈输入信号支持互感器、霍尔电流（电压）传感器、0-75mV 分流器、0-5V 等各种模拟量输入信号。
- 3.12、可控硅驱动接口带双排 LED 灯指示，绿灯指示触发板是否故障，红灯指示外接控制线是否正确，可以快速检查出错位置。
- 3.13、控制板具有防可控硅触发接口烧坏保护设计，支持输入输出多功能扩展板。
- 3.14、先进的 MODBUS 现场总线通讯功能，RS485 全隔离控制(选配项)。
- 3.15、远程控制或现场控制方式，同时具备控制板间通讯控制功能，实现一对多台的同步运行控制(选配项)。

四、参数设置与使用操作说明：

4.1、面板操作及状态说明：



面板名称	功能说明
① FN 键	功能键。
② SET 设置键	按三秒进入参数设置状态；当在设定界面时，短按键时作为切换参数功能。
③ ▲ 键	参数修改时，增加参数值。
④ ▼ 键	参数修改时，减少参数值。
⑤ A 显示窗	该显示窗显示内容为 XXX 时，显示值为当前输入信号的百分比值；当出错时则显示各种报警状态。
⑥ B 显示窗	运行状态时显示为 RUN，停止状态时显示为 OFF。
⑦ CV 状态指示灯（绿色）	指示灯亮时，表示控制板处于恒压调节状态；当 CV 与 CC 两个指示灯同时不亮时，则表示控制板处于开环调压状态。
⑧ CC 状态指示灯（绿色）	指示灯亮时，表示控制板处于恒流调节状态。
⑨ AL 报警指示灯（红色）	当出现负载过流过压过温及缺相情况时，此指示灯会常亮提示，并关断负载端输出。
⑩ LOCK 锁定指示灯（红色）	当设置参数处于锁定状态时，此指示灯会常亮提示，此状态下不能进行参数的修改。

4.2、菜单功能设置操作（操作前键盘请先解锁）：

在停止工作状态下，按 SET 键三秒以上，控制板进入参数设定状态，功能参数值显示闪烁，短按 SET 键切换下一个设置功能，按 ▲ 或者 ▼ 键可以修改参数值，设定完成后长按 SET 键三秒或十秒内无操作，控制板自动保存当前值，回到刚才显示的数据，并自动执行该动作，下次开机时根据存储的数据自动工作。

主菜单显示代码及说明（A 窗口显示）：

功能参数	恒压模式	恒流模式	开环调压	默认值	参数单位	备注
$F_c$ X: 工作模式设定	●	●	●	0	--	X 是 0~2 的数字, 0 为恒压模式; 1 为恒流模式; 2 为开环调压模式。
$\zeta_o$ X: 输入信号设定	●	●	●	1	--	X 是 0 或 1 的数字, 0 为控制板上按键操作; 1 为外接输入信号, 如 0-5Vdc、0-10Vdc、0-10mA、4-20mA、电位器等。
$HU$ X: 限压值设定	○	●	○	--	%	X 是 30~99 的数字, 99 时再往上调显示--, --时表示取消限压保护。
$ou$ X: 过压值设定	●	●	●	--	%	X 是 30~99 的数字, 99 时再往上调显示--, --时表示取消过压保护。
$HA$ X: 限流值设定	●	○	●	--	%	X 是 30~99 的数字, 99 时再往上调显示--, --时表示取消限流保护。
$oA$ X: 过流值设定	●	●	●	--	%	X 是 30~99 的数字, 99 时再往上调显示--, --时表示取消过流保护, 一般为负载额定电流的 1.2 倍。
$do$ X: 软启动时间设定	●	●	●	10	秒钟	X 是 1~90 的数字。
$dc$ X: 缓关闭时间设定	●	●	●	10	秒钟	X 是 0~90 的数字。
$F$ X: 移相范围限定	●	●	●	--	%	X 是 1~100 的数字, 对应移相角度 0-180°。
$P$ X: 相位偏移校准	●	●	●	0	角度	X 是 -30°~30°的数字。当主回路中有变压器时, 如 $\Delta/Y$ 变压器, 此时变压器的初级与次级之间将会产生相位差, 则需调节此参数。
$\zeta P$ X: 功能保留	●	●	●	0	--	功能保留。

**注意:** 1、● 表示有此项设定菜单, ○ 表示无此项设定菜单。  
2、外接输入信号, 本触发板出厂默认为 0-5V 或电位器, 如需其它控制输入信号请与本公司技术人员联系或订制。

4.3、PID 调节显示代码及说明（A 窗口显示）：

功能参数	设定参数值	默认值	备注
$PId$ X: PID 模式设定	1~4	2	<b>注意:</b> 按 FN 键三秒以上, 控制板进入 PID 参数设定状态, 操作方式同主菜单方式。 PID 模式 1 为快速 PID 调节 (适用于阻性负载恒压恒流), 2 为中速 PID 调节, 3 为慢速 PID 调节 (适用于感性容性负载恒压恒流), 4 为人工整定 PID 调节, 用户可以调整 P 参数、I 参数。 数。
$P$ X: P 值设定	1~32	--	
$I$ X: I 值设定	1~32	--	
$d$ X: D 值设定	不可调节	10	

4.4、安全保护显示说明（保护提示时控制板显示  $ErrX$ , 相应继电器动作并切断输出）：

$Err1$	缺相 U 线处	$Err5$	过压报警提示
$Err2$	缺相 V 线处	$Err6$	超温保护, 检测可控硅散热器的温度
$Err3$	缺相 W 线处	$Err7$	功能保留, 请联系公司技术人员
$Err4$	过流报警提示; 如显示 $Err9$ 时, 则出现了大电流或短路保护	$Err8$	当出现紧急情况时, 按下紧急停止键后的提示



4.5、键盘锁定方式：

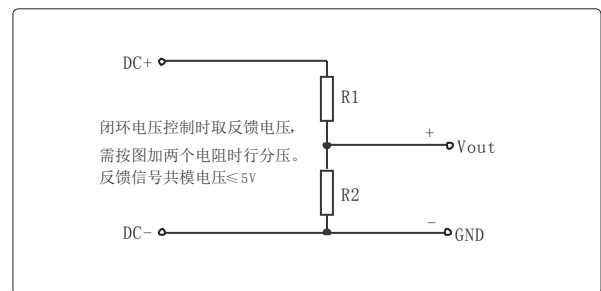
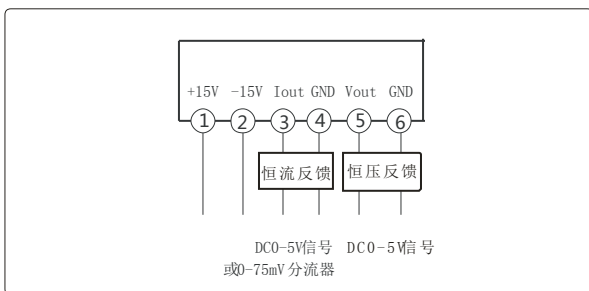
通过同时长按 ▲ 与 ▼ 键三秒，进行解锁/开锁，锁定时 LOCK 指示灯长亮；每次上电后默认为锁定状态，防止设定参数被非法修改或误操作，用户在进入菜单设置前需先解锁。

**五、输出控制方式操作说明：**

5.1、恒压与恒流反馈输入端口如左下图：

恒压反馈时，如负载前面加了变压器隔离控制的，负载端取反馈电压时可以通过加两个电阻分压来取信号，反馈信号 DC0-5V 变化，连接至 Vout 与 GND 恒压反馈接口处，请参考右下接线图；或采用额定输出电压为 0-5V 霍尔电压传感器。

恒流反馈时请采用霍尔电流传感器，接至恒流反馈接口处，反馈电压信号 DC0-5V（出厂默认）；如采用分流器采样电流信号时连接至 Iout 与 GND 请事先说明；如采用互感器作过流保护时需配扩展板。



5.2、在设置为  $Co=0$  时，直接用控制板上的按键以数字方式进行恒压或恒流输出操作，数字化的调节显示也为用户了解设备的运行情况提供精确的参考数据，在此模式时，外接给定输入信号不起作用。

恒压输出设定： $Fc=0$  控制板在恒压输出状态时（A 窗口显示数值为当前输入信号的电压百分比值），短按一下 SET 键后进入电压值设定，此时显示窗口闪烁显示，按 ▲ 或者 ▼ 键可以增加或减小电压设定值，长按键则会连续快速进行调整，自动按设定值调节电压输出，无任何按键动作五秒时或再短按一下 SET 键后自动保存设定值并返回正常工作状态。

恒流输出设定： $Fc=1$  控制板在恒流输出状态时（A 窗口显示数值为当前输入信号的电压百分比值），短按一下 SET 键后进入电流值设定，此时显示窗口闪烁显示，按 ▲ 或者 ▼ 键可以增加或减小电流设定值，长按键则会连续快速进行调整，自动按设定值调节电流输出，无任何按键动作五秒时或再短按一下 SET 键后自动保存设定值并返回正常工作状态。

开环调压输出设定： $Fc=2$  控制板在开环调压输出状态时（A 窗口显示数值为当前输入信号的电压百分比值），短按一下 SET 键后进入电压值设定，此时显示窗口闪烁显示，按 ▲ 或者 ▼ 键可以增加或减小电压设定值，长按键则会连续快速进行调整，自动按设定值调节电压输出，无任何按键动作五秒时或再短按一下 SET 键后自动保存设定值并返回正常工作状态。

5.3、在设置为  $Co=1$  时，本控制板可以接受多种外部工业标准信号或传感器等输入信号控制运行状态，（0-5Vdc、0-10Vdc、0-10mA、4-20mA 输入信号连接到 VR 与 GND 端口上），面板上按 ▲ 或 ▼ 键调节电压或电流将失效，只能进行功能参数设置。外部输入信号控制生效，此时控制板根据外接输入信号自动控制运行，外接 0-5Vdc、0-10Vdc、0-10mA、4-20mA 及电位器等输入信号，只能选择其中一种信号，如有特殊要求请跟本公司技术人员联系及订制。显示窗口上会显示当前电压或电流反馈信号的信号百分比值，同时将根据外接输入信号进行恒压或恒流控制。

5.4、启动或停止输出：外接控制端口上连接好控制开关，对应按 RUN 或 OFF 位置键来实现启动或停止（B 窗口显示工作状态），停止状态时显示“OFF”，表示控制板进入停止输出状态；运行状态显示“RUN”，表示控制板进入运行输出状态；控制方式有点动型（两键控制）或自锁型（单键控制）两种方式，点动型方式为：采用点动开关，连接 GND 与 RUN 为运行，连接 GND 与 OFF 为停止；自锁型方式：GND 与 RUN 端连接时运行，断开则停止；出厂默认为点动型，如自锁型控制方式请联系公司技术人员或下单前事先说明。

**5.5、紧急停止控制（如不用可以不接急停开关）：**

当负载输出或设备有意外发现时，通过控制 GND 与 A3 的急停开关迅速停止输出。

**5.6、温控保护（如不用可以不接温控开关）：**

本控制板外接端口监测功率散热器温度超过 75℃时将停机输出，以保护本机及功率器件；请选择 75℃常开型温控开关连接至 GND 与 A2 端口。

**5.7、电流电压参数快捷设定参考方式：**

本控制板输入信号值采用百分比设定方式，为方便用户设定此类参数，请在运行状态时短按 **FN** 键，此时 A 显示窗口会闪烁显示  $UXXX$ ，再次短按 **FN** 键切换显示  $RXXX$ ，当前的显示值为电压  $U$  或电流  $R$  反馈端的信号值，用户设定时参考反馈信号可以快速准确地设定电流电压参数。

**5.8、恒流恒压外部切换方式（如需外部切换请事先说明，出厂默认为内部菜单设置切换方式）：**

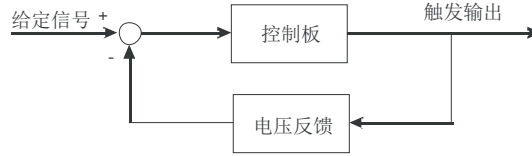
通过控制 GND 与 A1 上的开关来进行切换，断开时为恒压工作方式，连接时为恒流工作方式。

**六、常见故障分析及排除：**

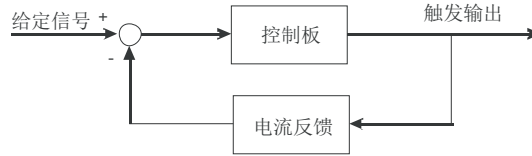
序号	故障现象	原因分析	解决办法
1	显示屏界面无显示	1、交流电源没有接入	1、检查控制电源是否通电，保险丝是否熔断
		2、交流电源电压过低	2、检查输入控制电源的电压
		3、显示屏界面损坏	3、返厂更换
2	控制板无输出	1、触发端控制线接线错误	1、对照接线图接法，检查控制线接线
		2、可控硅损坏	2、更换可控硅
		3、触发端有指示灯（六红灯）不亮	3、对应当前某路指示灯不亮，检查该路可控硅接法是否正确
		4、触发端有指示灯（六绿灯）不亮	4、返厂更换
3	输出电压不稳定	1、负载开路	1、检查负载是否接好线
		2、负载功率过小	2、更换大功率负载，请大于 1000W 来试验
		3、某个可控硅导通性不好	3、更换可控硅
		4、PID 参数不对	4、根据负载特性重新设定 PID 参数
4	输入信号值与实际输出电压的比例关系偏差过大	1、恒流或恒压反馈端信号不匹配	1、检查反馈信号是否为 DC0-5V
5	输出电压调节不到额定值	1、恒流或恒压反馈端信号不匹配	1、检查反馈信号是否为 DC0-5V
		2、设定限压值或限流值过低	2、重新设定限压值或限流值

**七、控制过程中的相关原理示意图：**

7.1、闭环恒压方式：在负载电流小于电流限制参数时，微处理器将电压反馈信号和给定信号比较，当电压反馈信号小于给定信号时，微处理器将增加输出直到电压反馈信号与给定信号相等，当电压反馈信号大于给定信号时，微处理器将减小输出直到电压反馈信号与给定信号相等。这种调节方式只要输入信号不变，即使电源电压变化或负载阻抗发生变化负载电压始终维持不变（不包括电网和负载阻抗瞬间突变），**具有电流限制功能，电流限制具有优先权**。示意图如下：



7.2、闭环恒流方式：在负载电压小于电压限制参数时，控制板的微处理器将电流反馈信号和给定信号比较，当电流反馈信号小于给定信号时，微处理器将增加输出直到电流反馈信号与给定信号相等，当电流反馈信号大于给定信号时，微处理器将减小输出直到电流反馈信号与给定信号相等。这种调节方式只要输入信号不变，即使电源电压变化或负载阻抗发生变化负载电流始终维持不变（不包括电网和负载阻抗瞬间突变），**具有电压限制功能，电压限制具有优先权**。示意图如下：



7.3、开环控制方式：控制板的微处理器将输入信号经过线性化后直接转换成可控硅导通角触发输出，在这种调节方式下电源电压或功率变化时控制板输出也随着变化，**具有限流、过压及过流保护功能**。示意图如下：



7.4、可控硅应用中不同控制方式的输出波形比较：

触发方式	输出波形图		
	10%输出	50%输出	90%输出
移相调压			
过零调功			
移相整流			

备注：上图中的黑色部分表示可控硅处于导通工作状态

## 八、主回路及控制回路接线示意图：

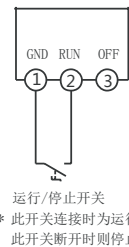
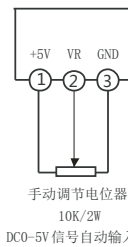
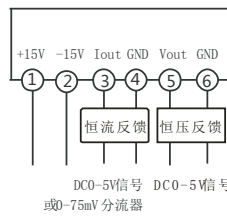
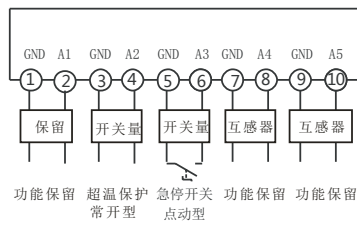
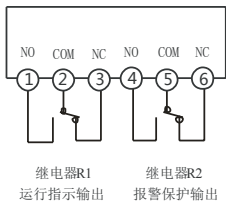
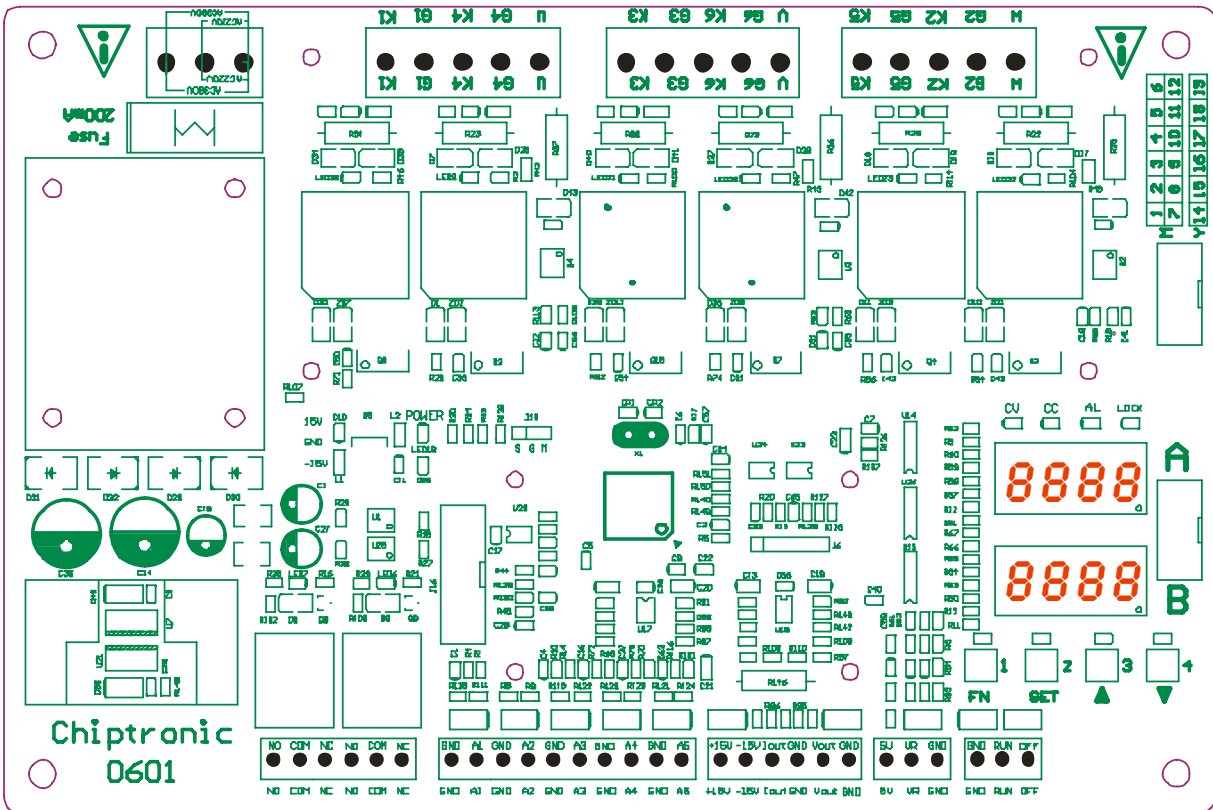
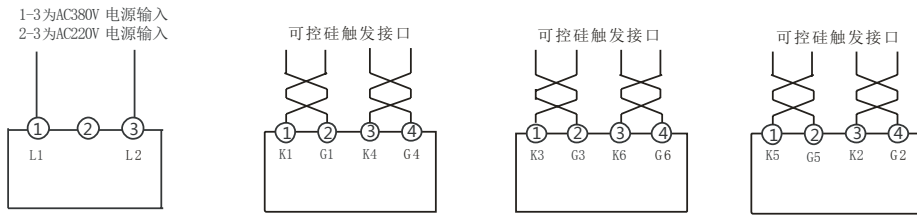
下面接线图为单相全控或半控整流控制板与其它部件组合成整机时主回路、控制板触发端子与晶闸管接线示意图。控制板触发端子与晶闸管在接线的过程中应当注意按照图中所示的阴极（K）与门极（G）之间的位置一一对应，不能出现错接、反接，否则会发生短路烧毁器件或者损坏控制板。

**说明：**1、变压器、断路器、接触器、快熔、晶闸管等需用户自行选购。

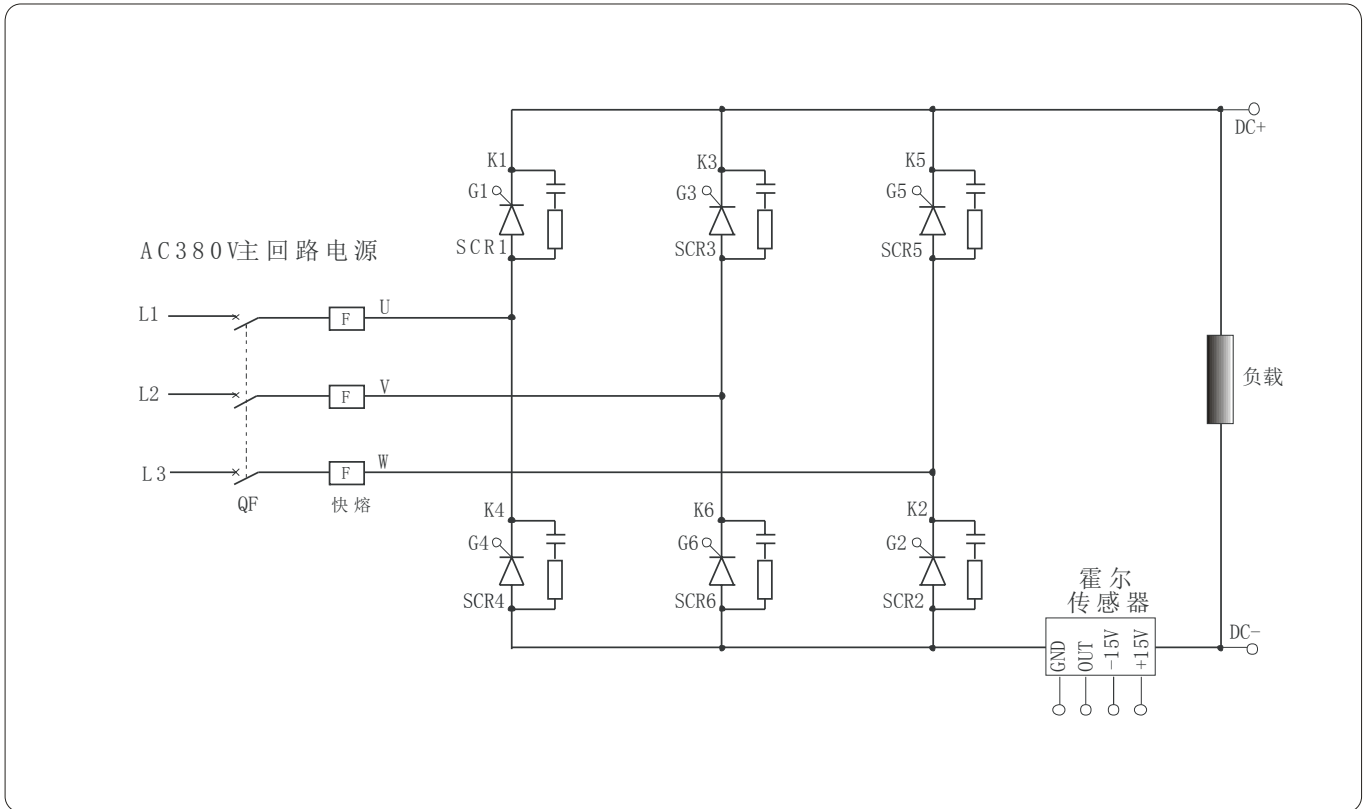
2、霍尔电压传感器、霍尔电流传感器、互感器、分流器需用户自行选购。

3、晶闸管RC过压吸收组件为可选附件。

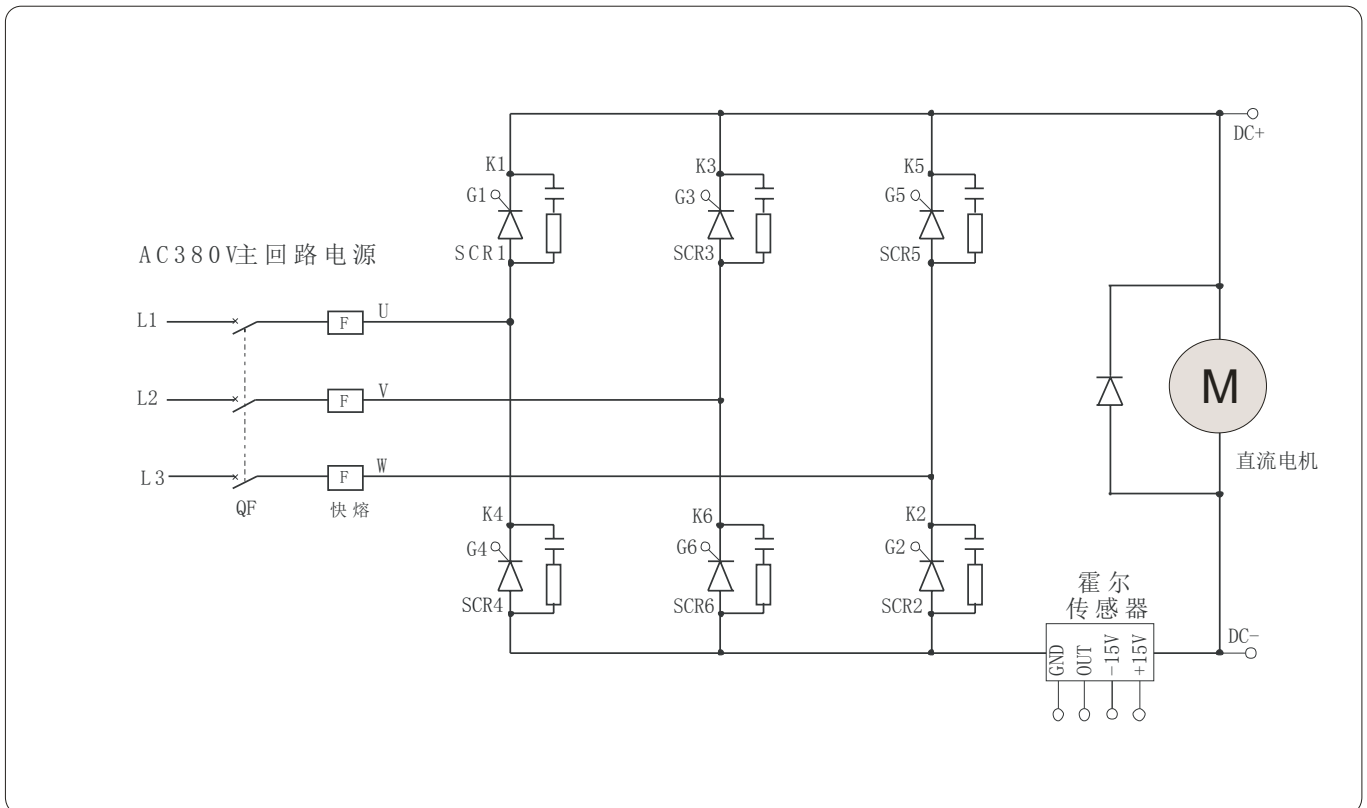
外接控制端子定义:



反馈隔离型全控桥式整流接线：



直流电机调速全控桥式整流接线：



三相交流恒流恒压控制接线图：

